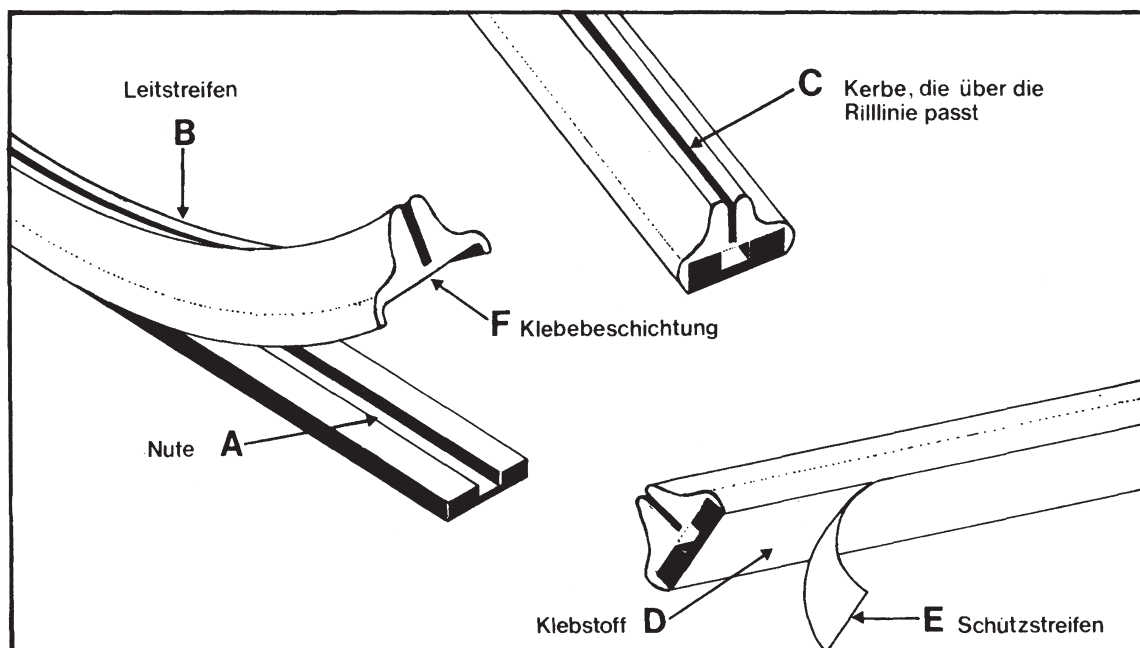


# Kanal-Fertignuten

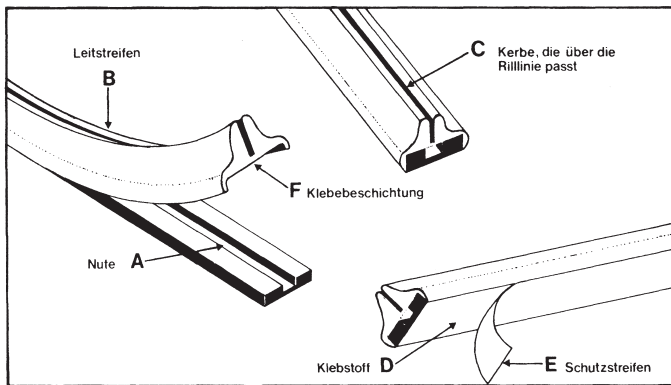
für schnelle und präzise Rill-Zurichtung

**PVC-Matrix auf Metallstreifen**



# Kanal-Fertignuten

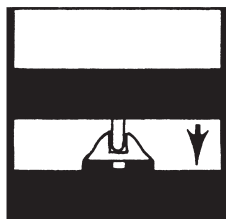
für schnelle und präzise Rill-Zurichtung  
PVC-Matrix auf Metallstreifen



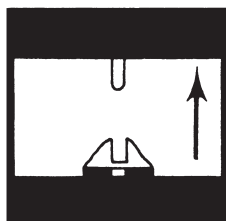
1. Die KANAL-Fertignuten werden über die Rilllinien des Bandstahlschnitts gestülpt. Der Schutzstreifen E wird entfernt.



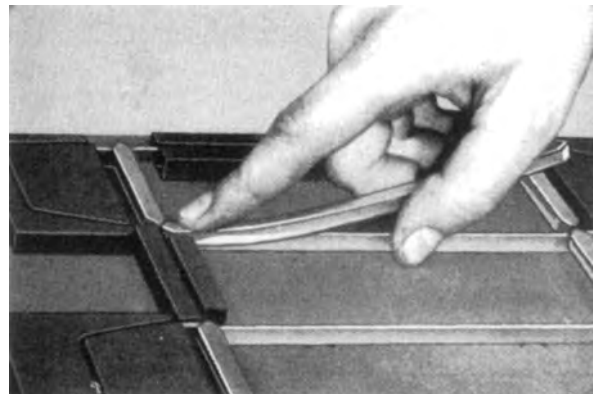
2. Durch eine Umdrehung der Presse werden die KANAL-Fertignuten an der exakten Gegenstelle der Rilllinien fest aufgeklebt.



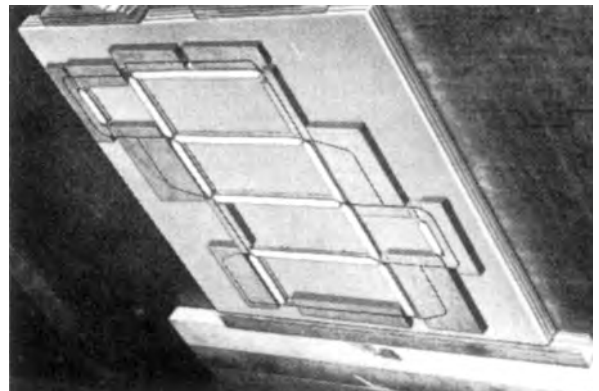
3. Wenn die Presse die Umdrehung vervollständigt, lösen sich die KANAL-Fertignuten von dem Bandstahlschnitt und kleben fest auf der Stanzplatte.



4. Der Leitstreifen (B) wird entfernt; die Zurichtung ist jetzt einsatzbereit.



1. Die geschnittenen KANAL-Längen werden über die Rilllinien gestülpt, die in die Kerbe (C) des Leitstreifens (B) hineinpasse. Dann ist der Schutzstreifen (E) zu entfernen. Diese Arbeit kann entweder vor oder nach dem Einbau der Stanzform durchgeführt werden.



2. Die Stanzform ist in die Maschine eingebaut. Der Klebstoff (D) ist jetzt freigelegt. Eine Umdrehung der Presse wird verursachen, dass die Nuten an der genau richtigen Gegenstelle der Rilllinien auf der Stanzplatte aufgesetzt und festgeklebt werden.

## Ungefähre Richtwerte

Kartongewicht (Abweichungen je nach Kartonqualität) g/qm	Kartonstärke mm	verwendbare KANAL-Fertignute	Rilllinienhöhe (Richtwerte ca.) mm
Papier	–	orange	23.5
150	0.15	leder	23.4
200	0.30	leder	23.3
230	0.30	leder weiß	23.3
250	0.35	weiß	23.2
300	0.40	weiß und gelb	23.2
350	0.50	weiß und gelb	23.1
400	0.60	gelb und grün	23.0
500	0.70	grün und rot	22.9
600	0.90	rot und blau	22.7
700	1.10	braun	22.5
800	1.30	grau	22.3
900	1.50	grau und schwarz	22.1
1000	1.70	schwarz und creme	21.9

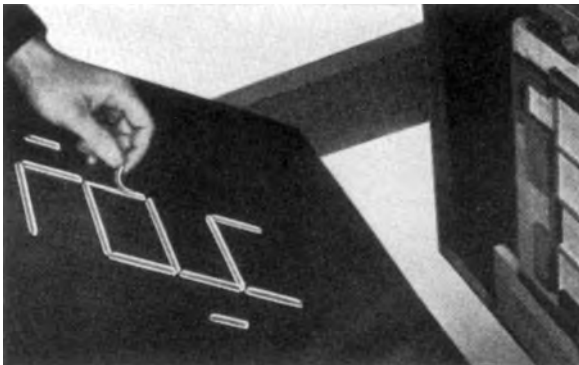
Die nebenstehende Tabelle zeigt die richtige Rilllinien-Abmessung für die jeweilige Kartonstärke, unter Voraussetzung einer Schneidlinienhöhe von 23,8 mm.

Es ist nicht unbedingt erforderlich, Änderungen an vorhandenen Stanzformen vorzunehmen. Die besten Resultate werden aber erzielt, wenn die Rilllinienhöhe wie folgt berechnet wird:

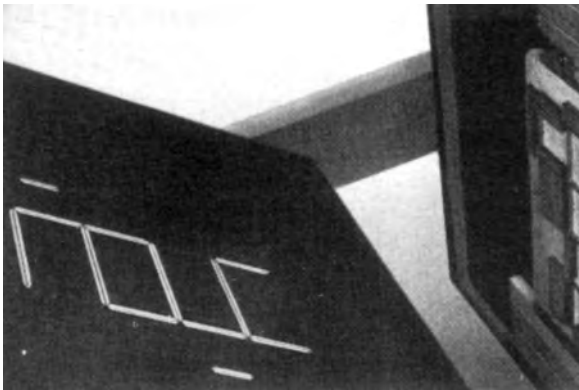
Schneidlinien	23,80 mm
./. Kartonstärke z. B.	0,35 mm
./. Metalleiste der Fertignute	ca. 0,25 mm
Rilllinienhöhe	= 23,20 mm

### Inhalt je Karton:

Größe 32 bis 105 = 24 m	(32 Längen à 0,75 m)
Größe 120 bis 250 = 12 m	(16 Längen à 0,75 m)



3. Die Leitstreifen (B) müssen jetzt abgeschält werden.



4. Diese Abbildung zeigt die Fertignute (A) in der richtigen Anordnung, die Zurichtung ist jetzt einsatzbereit. Es ist manchmal vorteilhaft, die scharfen Kanten an den Nutenenden mit feinem Sandpapier zu entfernen.

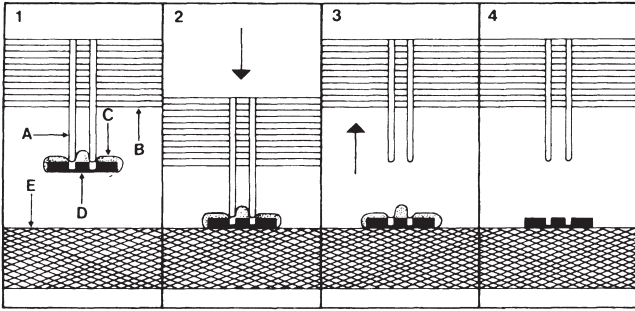
### Preis je Karton:

Nr. 32 bis 105 per Karton  
 Nr. 120 bis 200 per Karton  
 Nr. 250 per Karton

## DIE ABBILDUNGEN SIND IN NATÜRLICHER GRÖSSE

Jede Größe hat eine verschiedene Farbe

0,8 mm 0,38	ORANGE	<b>Für Papier</b> Nr. 32/2 Leitstreifen für 2 Punkt Linie
1,00 mm 0,38	LEDERFARBE	<b>Für Karton bis 0,30 mm Stärke</b> Nr. 40/2-3 Leitstreifen für 2 u. 3 Punkt Linie
1,30 mm 0,43	WEISS	<b>Für Karton 0,25-0,50 mm Stärke</b> Nr. 50/2-3 Leitstreifen für 2 u. 3 Punkt Linie
1,50 mm 0,48	GELB	<b>Für Karton 0,40-0,65 mm Stärke</b> Nr. 60/2-3 Leitstreifen für 2 u. 3 Punkt Linie
1,90 mm 0,58	GRÜN	<b>Für Karton 0,50-0,75 mm Stärke</b> Nr. 75/2-3 Leitstreifen für 2 u. 3 Punkt Linie
2,30 mm 0,68	ROT	<b>Für Karton 0,65-0,90 mm Stärke</b> Nr. 90/2-3 Leitstreifen für 2 u. 3 Punkt Linie
2,70 mm 0,79	BLAU	<b>Für Karton 0,75-1,00 mm Stärke</b> Nr. 105/2-3 Leitstreifen für 2 u. 3 Punkt Linie
3,00 mm 1,0	BRAUN	<b>Für Karton 1,00-1,25 mm Stärke</b> Nr. 120/3-4 Leitstreifen für 3 u. 4 Punkt Linie Nr. 120/4-6 Leitstreifen für 4 u. 6 Punkt Linie
3,80 mm 1,3	GRAU	<b>Für Karton 1,25-1,50 mm Stärke</b> Nr. 150/3-4 Leitstreifen für 3 u. 4 Punkt Linie Nr. 150/4-6 Leitstreifen für 4 u. 6 Punkt Linie
5,00 mm 1,6	SCHWARZ	<b>Für Karton 1,40-1,70 mm Stärke</b> Nr. 200/4-6 Leitstreifen für 4 Punkt Linie
6,30 mm 2,0	CREME	<b>Für Karton über 1,40 mm Stärke</b> Nr. 250/4-6 Leitstreifen für 4 Punkt Linie



**ARBEITSSCHEMA:**

- A parallele Rilllinien
- B Sperrholz
- C Montagestreifen
- D Parallel-Fertig-Nute
- E Stanzplatte

**WORKING SCHEME:**

- A pair of creasing rules
- B wood of die
- C locator
- D double channel matrix
- E platen

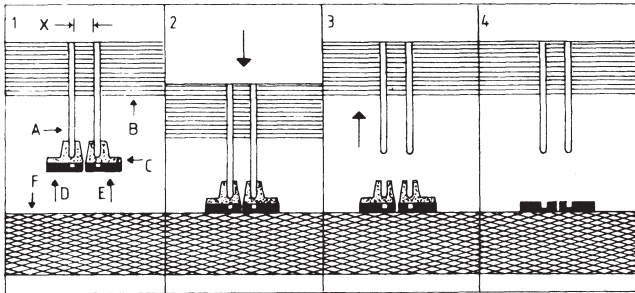
**PARALLEL-FERTIGNUTEN**

für nahe beieinander liegende Rillungen. Montagestreifen 2,8 mm; Abstand Rillmitte zu Rillmitte 3,5 mm; andere Abmessungen auf Anfrage.

**CHANNEL-DOUBLE-CREASE-MATRIX**

The need for double crease matrix occurs where two creases are very close together; locator 2.8 mm: 3.5 mm between center of the creases; other dimensions on request

per Karton 16 Längen à 75 cm  
per box 16 lengths at 75 cms



**ARBEITSSCHEMA:**

- A Rilllinie
- B Sperrholz der Stanzform
- C Montagestreifen
- D, E Off-Center-Nuten
- F Stanzplatte

**WORKING SCHEME:**

- A creasing rule
- B wood of die
- C locator
- D, E off-center matrices
- F platen

**OFF-CENTER FERTIGNUTEN**

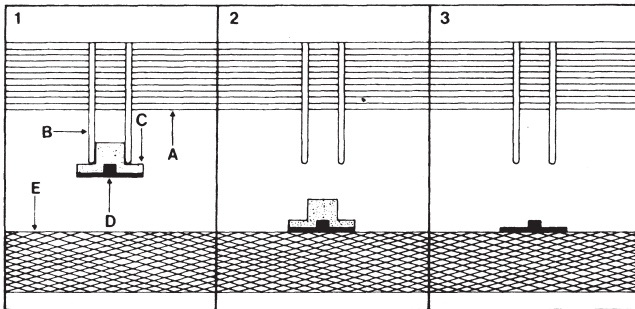
Der Kanal liegt außerhalb der Mitte. Diese Fertignuten werden für den Fall nahe beieinander liegender Rillungen eingesetzt, wobei zwei Rillabstände ab 4 mm von Rillmitte zu Rillmitte beliebig variiert werden können. (Normale Kanal-Fertignuten können erst ab 10 mm Abstand verwendet werden.) Die Off-Center Fertignute ist in den Größen leder 40/2-3, weiß 50/2-3 und gelb 60/2-3 lieferbar.

**OFF-CENTER CREASING MATRIX**

is for use when two creases are close together. The minimum center distance with these two matrices is 4 mm. The matrices can be used for any center distance above 4 mm. Note: Standard channel matrix cannot be used closer than 10 mm.

Off-center creasing matrix are available in matrix size buff 40/2-3, white 50/2-3 and yellow 60/2-3.

per Karton 24 Längen à 75 cm  
per box 24 lengths at 75 cms



**ARBEITSSCHEMA:**

- A Sperrholz
- B parallele Rilllinien
- C Montagestreifen
- D Gegenrilllinie
- E Stanzplatte

**WORKING SCHEME:**

- A wood of die
- B pair of creasing rules
- C locator
- D reverse crease matrix
- E platen

**GEGENRILLINIEN**

für die erforderliche Rillung auf beiden Kartonseiten, für starken Karton und Wellpappe, selbstklebend und selbstjustierend.

**CHANNEL REVERSE BEND MATRIX**

can be used where creasing on both sides of the board is required, for thick board and for corrugated board, self-adhesive and self-adjusting.

Größe Size	Montagestreifen mm Locator mm	Rillwulst Reverse Crease mm	Inhalt m contents m
2,7/1	2,7	1	24
4/2	4	2	18
5/1,5	5	1,5	18
5/2	5	2	18
6/3	6	3	18

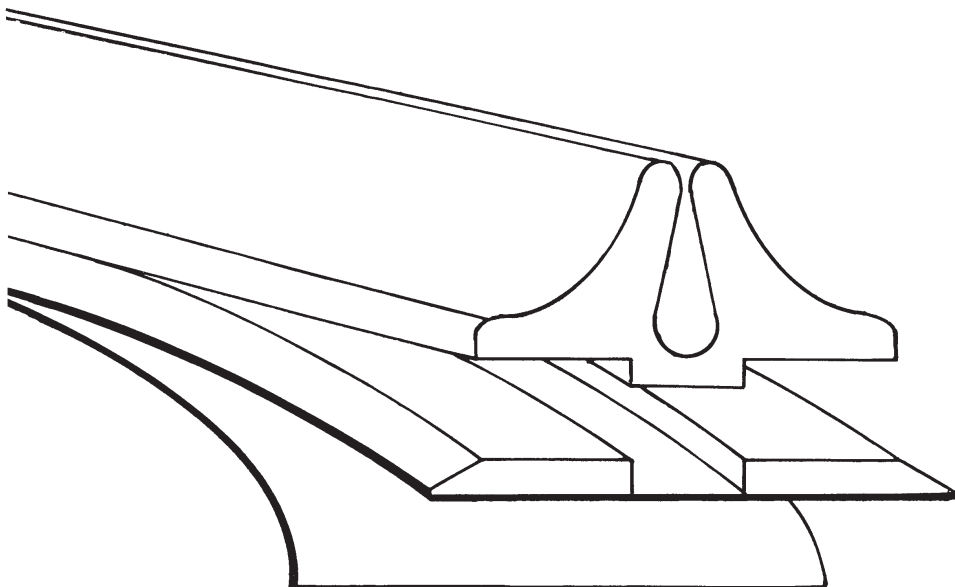


52459 Inden/Altdorf · Brockengasse 2a  
Tel.: (0 24 65) 90 50 40 · Fax: (0 24 65) 90 51 05

# PENTRA

**Rillzurichtung aus Press-Span**

**Make-Ready-System produced  
from Press Board**



# PENTRA

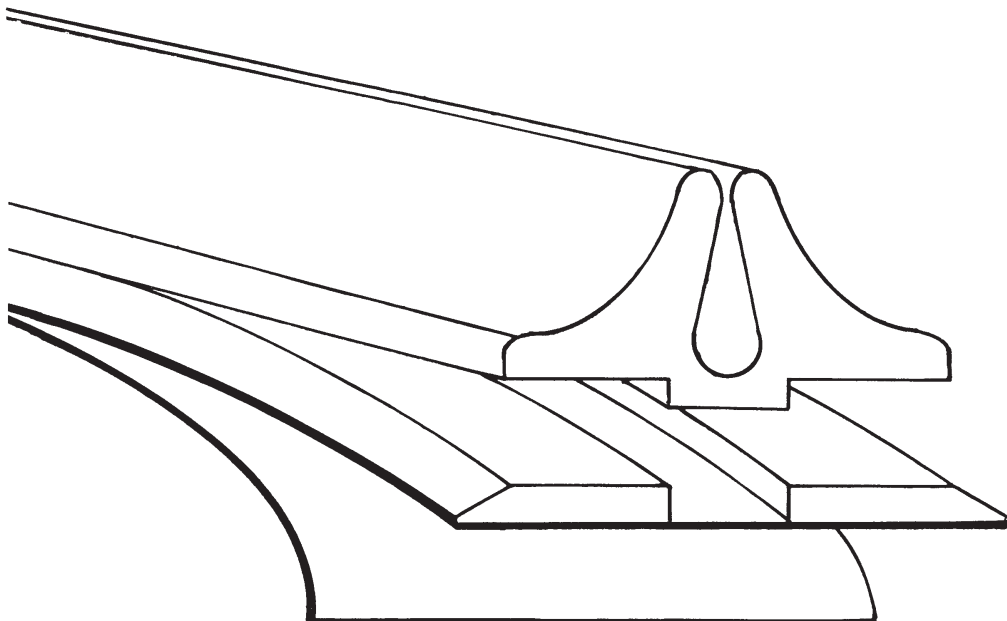
## Schnellzurichtung aus Press-Span

mit einer Reihe von Vorteilen:

- Anpassung der Zurichtung durch müheloses Nacharbeiten mit dem Messer.
- Kein Wandern auf der Stanzplatte durch Haftkleber mit extrem hoher Haftkraft.
- Kein Hängenbleiben des Kartons durch abgeschrägte Kanten.
- Optimale Rillzurichtungslösung für jede Karton- oder Wellpappenstärke durch umfangreiches Abmessungsprogramm.

Auswahl der PENTRA-Abmessung:

Press-Spanstärke:	geringfügig unter der Stanzgutstärke	Beispiel: Kartonstärke = Press-Spanstärke	0,4 mm
Kanalbreite:	Rilllinienstärke + 1½ fache Stanzgutstärke	Beispiel: Rilllinie	0,7 mm
		Karton 0,4 + 0,2 (= 50 %)	0,6 mm
			<u>1,3 mm</u>
		Abmessung 1,3 x 0,4 mm	



# PENTRA

## Make-Ready-System produced from Press Board

offers the following advantages:

- The ability to cut the matrix strips with a knife for easy finishing.
- The width of the matrix guarantees high adhesion to the platen and will cause no movement.
- The bevelled edges of the matrix ensures smooth passage of the boards.
- Wide variety of sizes available, guaranteeing perfect creasing for all card and corrugated boards.

How to choose the correct PENTRA size:

thickness of press board:	same as card or little less	f.i.: card = press board thickness	0.4 mm
channel width:	thickness of creasing rule + 1½ time thickness of card	f.i.: creasing rule	0.7 mm
		card 0.4 + 0.2 (= 50 %)	0.6 mm
			<u>1.3 mm</u>
		size 1.3 x 0.4 mm	



# Liefermöglichkeiten:

Preisliste auf Anfrage

# Available Sizes:

Pricelist on request

**PENTRA A** Kartoninhalt 94 x 75 cm = 70,5 m



Press- Spandicke Thickness of press board	Kanalbreite Channel- width	Channel Width (mm)																				
		0,8	1,0	1,2	1,3	1,5	1,7	1,9	2,1	2,3	2,5	2,7	3,0	3,2	3,5	4,0	5,0	6,0	7,0	8,0	9,0	10,0
0,3 mm		●	●	●	●	●																
0,4 mm			●	●	●	●	●	●														
0,5 mm				●	●	●	●	●	●													
0,6 mm						●	●	●	●	●	●	●	●	●	●							
0,7 mm							●	●	●	●	●	●	●	●	●							
0,8 mm									●	●	●	●	●	●	●							
1,0 mm												●	●	●	●	●	●	●	●	●	●	●
1,2 mm																	●	●	●			
1,4 mm																	●	●	●			
1,6 mm																		●	●			

**PENTRA AB** Kartoninhalt 47 x 75 cm = 35,25 m  
Farbenverzeichnis / colour index



Press- Spandicke Thickness of press board	Kanalbreite Channel- width	Colour Index																	Channel Width (mm)					
		orange	türkis	rot	lila	grau	natur	grün	blau	gelb	braun	orange	türkis	rot	lila	grau	natur	grün	gelb	7,0	8,0	9,0	10,0	
0,3 mm		●	●	●	●	●	●																	
0,4 mm		●	●	●	●	●	●	●																
0,5 mm			●	●	●	●	●	●	●															
0,6 mm					●	●	●	●	●	●	●	●	●	●	●									
0,7 mm						●	●	●	●	●	●	●	●	●	●									
0,8 mm							●	●	●	●	●	●	●	●	●	●	●	●	●	●	●	●	●	
1,0 mm											●	●	●	●	●	●	●	●	●	●	●	●	●	
1,2 mm																●	●	●	●					
1,4 mm																●		●	●					
1,6 mm																●		●	●					

○ Für 3-4-5 mm Rillabstand  
○ For 3-4-5 mm creasing distance

**PENTRA ABC** in Rollen  
Farbenverzeichnis / colour index



Press- Spandicke Thickness of press board	Kanalbreite Channel- width	Colour Index															Rollen- länge m					
		türkis	rot	lila	grau	natur	grün	blau	gelb	braun	orange	türkis	rot	lila	grau	grün		gelb				
0,3 mm		●	●	●																		37
0,4 mm		●	●	●	●																	37
0,5 mm		●	●	●	●	●	●															35
0,6 mm			●	●	●	●	●	●	●	●	●	●	●	●								35
0,7 mm						●	●	●	●	●	●	●	●	●								20
0,8 mm									●	●	●	●	●	●				●				20
1,0 mm													●	●	●	●	●	●	●			20

## Liefermöglichkeiten:

Preisliste auf Anfrage

## Available Sizes:

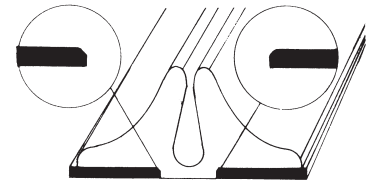
Pricelist on request

### PENTRA SV

mit Kantenbruch an den Kanalinnenseiten zur Vermeidung von qualitätsbedingter Rissbildung bei Wellpappe.

This matrix has a light chamfer on the inside of the channel which prevents cracking of corrugated boards of lower quality.

Kartoninhalt 47 x 75 cm = 35,25 m



Press-Spandicke Thickness of press board	Kanalbreite Channel- width	2,7 mm	3,0 mm	3,5 mm	4,0 mm	5,0 mm	6,0 mm
0,8 mm		●	●	●			
1,0 mm			●	●	●	●	●

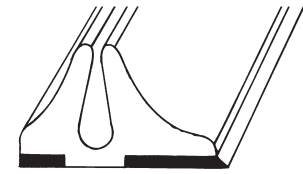
### PENTRA OC

Off-Center Rillzurichtung für nahe beieinanderliegende Rillungen.

Die Preßspanbreite der angefassten Seite beträgt 4 mm, die der nicht angefassten Seite 2mm.

Off-Center creasing matrix is for use when two creases are close together. The press board of the chamfered edge has a width of 4mm, the not chamfered edge of 2mm.

Kartoninhalt 20 x 75 cm = 15 m



|—2mm—| |—4mm—|

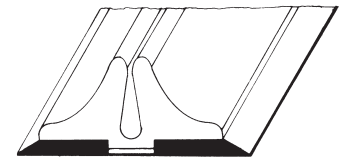
Press-Spandicke Thickness of press board	Kanalbreite Channel- width	1,0 mm	1,3 mm	1,5 mm	1,7 mm	1,9 mm
0,3 mm		●	●	●		
0,4 mm			●	●	●	
0,5 mm			●	●	●	
0,6 mm				●	●	●

### PENTRA S

Schmalausführung mit nur 3mm Press-Spanbreite anstelle von 6mm.

This matrix is produced with a 3mm width of pressboard instead of our usual 6mm.

Kartoninhalt 94 x 75 cm = 70,5 m



|—3mm—| |—3mm—|

Press-Spandicke Thickness of press board	Kanalbreite Channel- width	0,8 mm	1,0 mm	1,2 mm	1,3 mm	1,5 mm	1,7 mm	1,9 mm
0,3 mm		●	●	●	●	●		
0,4 mm		●	●	●	●	●	●	
0,5 mm			●	●	●	●	●	●
0,6 mm					●	●	●	●